

Welches Gas steckt im Öl? Integrierte Diagnostik gibt Antwort



Dr. Christian Adlhart,
Fachstellenleiter,
christian.adlhart@zhaw.ch



Lukas Federer,
wissenschaftlicher Mitarbeiter,
lukas.federer@zhaw.ch

Leistungstransformatoren sind das Rückgrat unserer Stromversorgung. Um deren sicheren Betrieb zu gewährleisten, müssen sie turnusmässig überwacht werden. Zur Diagnose ist unter anderem die Analyse von gelösten Gasen wie Wasserstoff, Methan, oder Acetylen vorgeschrieben (Dissolved Gas Analysis DGA nach IEC 60599). Diese ist sehr aufwändig, da weltweit Ölproben entnommen und zur Analyse verschickt werden müssen. Ein integriertes Messverfahren ist deshalb eine interessante Alternative.

Hintergrund

Die Firma Inrag AG mit Sitz in Muttenz ist Marktführer für mobile chipbasierte Micro-Gaschromatographen (Micro-GC). Um diese zur integrierten Analyse von Trafoölen einzusetzen,

musste ein autonomes Verfahren zur Ölentnahme und zur Trennung der Gase vom Öl mit anschliessender Injektion in den Micro-GC entwickelt werden. Mit Hilfe der gewonnenen analytischen Daten zu den gelösten Gasen soll dann bestimmt werden, wann das Trafoöl regeneriert werden muss oder ob Bauteile wie Isolatorplatten ersetzt werden müssen.

Messverfahren

Der von Inrag entwickelte chipbasierte Micro-GC funktioniert wie herkömmliche GCs: Die Analyten werden mit Hilfe eines mobilen Gasstromes über eine Säule temperaturabhängig getrennt und im einfachsten Fall über die Messung der thermischen Leitfähigkeit detektiert. Die technische Herausforderung bestand nun darin, ein Verfahren zu entwickeln, bei dem die im Trafoöl gelösten Gase automatisch vom Öl

abgetrennt und in den Micro-GC injiziert werden. Das von uns eingesetzte Verfahren nutzt die Einstellung eines Gleichgewichts zwischen Gas, das in Öl gelöst ist und freier Gasphase. Durch geschickte Volumenreduktion erreichten wir, dass dieses eigentlich langsame Verfahren äusserst schnell abläuft. So konnte die Messzeit von typischen 60 Minuten für ein herkömmliches GC auf 120 Sekunden reduziert werden. Ausserdem reduzierte sich die erforderliche Menge an Analyt auf ca. 1 ng Gas.

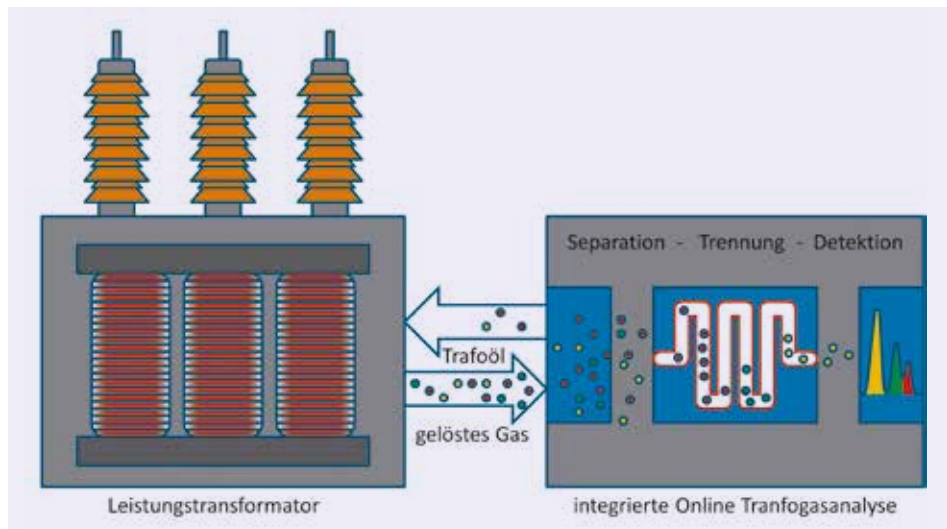


Abb. 1: Mobiles Messverfahren zur Analyse von Trafogasen

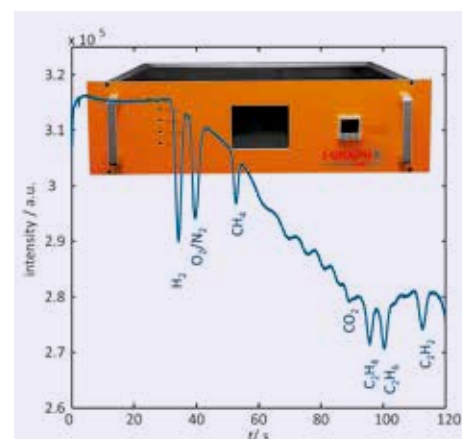


Abb. 2: Online-Analyse von Trafogasen mit 19"-Prototypen

Resultate

Nach der Verfahrensentwicklung an der ZHAW wurden an der Hochschule Luzern (HSLU) Elektronik und Mechanik entwickelt und in Form von drei Prototypen realisiert. Die Software steuerte die Firma Smart Devices bei. Inzwischen werden die Prototypen bei ausgewählten Kunden getestet, um die Erkenntnisse in Seriengeräte und deren Varianten einfließen zu lassen. Unter anderem ist eine flugzeugtaugliche batteriebetriebene Feldversion geplant, um sie für den weltweiten Transformatorservice einzusetzen. Eine besondere Herausforderung sind dabei die Trägergase für das Micro-GC, die nur in kleinsten Mengen als Handgepäck transportiert werden können.

Forschungsprojekt

Integriertes Messsystem basierend auf einem Micro-Gaschromatographen mit Gasextraktionseinheit zur kontinuierlichen Analyse und Überwachung des Ölgasgehaltes bei Leistungstransformatoren

Leitung:	Dr. Christian Adlhart
Projektdauer:	1 Jahr
Partner:	HSLU, Dr. Christoph Imboden; Smart Devices, Dr. Thomas Hug
Förderung:	Kommission für Technologie und Innovation KTI, Bern
Projektvolumen:	CHF 250 000