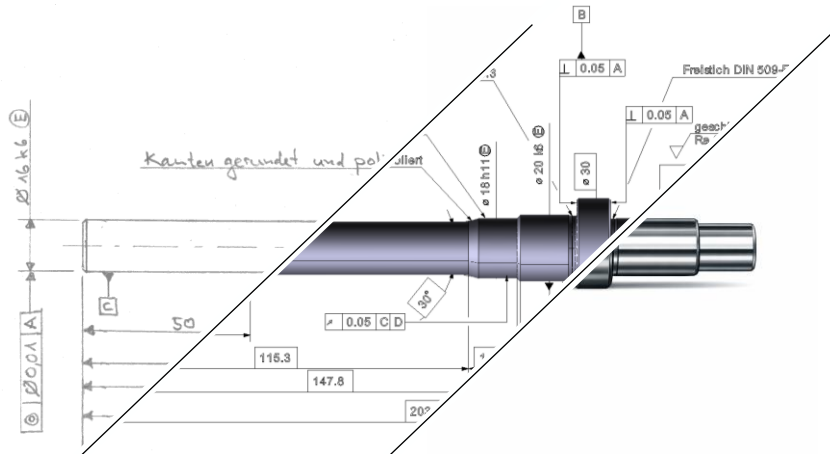


Einladung zum Vorkurs

Technisches Zeichnen und Einführung in CAD



Die Studienrichtungen **Aviatik (AV)**, **Maschinentechnik (MT)** und **Systemtechnik (ST)** basieren nicht nur auf mathematisch-naturwissenschaftlichen Grundlagen und Fachmodulen, sondern sind auch stark von Interdisziplinarität und Digitalisierung geprägt. Moderne Plattformen und Tools spielen in der heutigen Entwicklung eine zentrale Rolle, insbesondere in der Konstruktion. Wenn Sie weder Konstrukteur:in noch Polymechaniker:in sind, empfehlen wir Ihnen ausdrücklich, während der Einführungswoche den **Vorkurs Technisches Zeichnen und Einführung in CAD** zu besuchen. Dieser erleichtert Ihnen den Einstieg ins Studium. Die Fähigkeit, Ideen zeichnerisch darzustellen und anschließend in ein CAD-Modell zu überführen, ist wichtig. Im Studium arbeiten wir mit der **Plattform 3DEXPERIENCE** von Dassault Systèmes. Sollten Sie bereits Konstruktionserfahrung haben, jedoch auf einer anderen Plattform ausgebildet worden sein, ist der Besuch des Vorkurses ebenfalls empfehlenswert. Eine Teilnahme ist jedoch für alle freiwillig.

Kursdaten/-ort:

- 10. 9. 2026, 8:30 bis 17 Uhr, Winterthur
- 11. 9. 2026, 13:30 bis 17 Uhr, Winterthur (morgens: KI-Einführung)

Studium: Start per Herbstsemester 2026

Anmeldeschluss: 21. August 2026

Kosten: keine (kostenloses Angebot)

Anmeldelink: <https://forms.office.com/e/20QvGpWh9m>



Mit freundlichen Grüßen

Thomas Wenzler
SGL MT

Christoph Regli
SGL Aviatik

Stephan Scheidegger
SGL Systemtechnik